

Tehnički list

Vaillant ecoTEC pure



Onaj dobar osjećaj da činimo pravu stvar.



1. Plinski zidni kondenzacijski uređaji

1.10. Plinski kondenzacijski kombinirani uređaj ecoTEC pure VUW 196/7-2 (H-SEE)

Posebne značajke

- Normirani stupanj iskoristivosti 98% (Hd) /109 % (Hg)
- Modulirajuće regulirana snaga od 28 do 100 %
- Pneumatska plinska armatura za optimalnu smjesu i izgaranje
- Integrirana visokoučinkovita modulirajuća crpka s mogućnošću dodatnog podešavanja
- Novi koncept kućišta i upravljanja - jednostavan i moderan dizajn
- Nova konstrukcija sifona kondenzata dimnih plinova - ne zahtjeva punjenje prilikom puštanja u pogon
- SWEP asimetrični sekundarni pločasti izmjenjivač za toplu vodu - do 21 % veća izljevna količina tople vode
- Potrošnja energije u stanju pripravnosti $\leq 1,6W$
- Kompaktne dimenzije (0,32 m² zidne površine)

Mogućnosti primjene

- Grijanje i priprema tople vode
- Za novogradnje i modernizaciju obiteljskih kući za jednu i dvije obitelji, kao i za višestruko korištenje u etažnim stanovima (veći stambeni objekti)
- Za sve vrste grijanja
- Pogodan za ugradnju u male prostore
- Povoljna ugradnja kao krovna centrala za grijanje
- Režim rada u ovisnosti ili neovisno o okolnom zraku sa certificiranim sustavom ispušnih plinova

Oprema

- Visokoučinkovita crpka,



- Osjetnik tlaka vode, ekspanzijska posuda - 8 litara
- Integrirani kondenzacijski izmjenjivač topline od nehrđajućeg čelika
- Integrirana regulacija pripreme tople vode s prekretnim ventilom
- DIA sustav s osvijetljenim displejem
- eBUS elektronska ploča i sučelje za jednostavno povezivanje dodatnih komponenata regulacije
- Mogućnost rada sa zemnim i ukapljenim naftnim plinom (uz dodatnu preinaku)

Naziv uređaja	Razred energetske učinkovitosti na grijanju	Vrsta plina	Kategorija	ID-br. proizvoda	Narudžbeni br.
ecoTEC pure VUW 196/7-2 (HSEE)	A	zemni plin G20 i tekući plin G31	I12H3P	CE-0085 CM 0321	0010019974

Tehnički podaci - grijanje:

ecoTEC pure	VUW 196/7-2 (H-SEE)
Maksimalna temperatura polaznog voda grijanja (tvornička postavka - d.71)	75 °C
Područje regulacije temperature polaznog voda grijanja	30 ... 80 °C
Maksimalni dopušteni tlak (PMS)	0,3 MPa (3,0 bar)
Nazivni protok vode ($\Delta T = 20 K$)	797 l/h
ΔP grijanja pri nominalnom protoku ($\Delta T = 20 K$) - (optočni vod zatvoren)	0,024 MPa
ΔP grijanja pri nominalnom protoku ($\Delta T = 20 K$), optočni vod u tvorničkom položaju	0,043 MPa
Približna količina kondenzata (pH vrijednost između 3,5 i 4,0) pri 50/30 °C	1,91 l/h
Sadržaj ekspanzijske posude	8,0 l

1. Plinski zidni kondenzacijski uređaji

1.10. Plinski kondenzacijski kombinirani uređaj ecoTEC pure VUW 196/7-2 (H-SEE)

Tehnički podaci - G20:

ecoTEC pure	VUW 196/7-2 (H-SEE)
Modulacija ogrjevnog snage (P) pri 50/30 °C	7,2 ... 20,2 kW
Modulacija ogrjevnog snage (P) pri 80/60 °C	6,5 ... 18,5 kW
Toplinska učinkovitost - topla voda ili dogrijavanje spremnika (P)	6,6 ... 24,0 kW
Maksimalno toplotno opterećenje - grijanje (Q maks.)	19,1 kW
Minimalno toplotno opterećenje - grijanje (Q min.)	6,8 kW
Maksimalno toplotno opterećenje - topla voda ili dogrijavanje spremnika (Q maks.)	24,5 kW
Minimalno toplotno opterećenje - topla voda ili dogrijavanje spremnika (Q min.)	6,8 kW

Tehnički podaci - G31:

ecoTEC pure	VUW 196/7-2 (H-SEE)
Modulacija ogrjevnog snage (P) pri 50/30 °C	7,2 ... 20,2 kW
Modulacija ogrjevnog snage (P) pri 80/60 °C	6,5 ... 18,5 kW
Toplinska učinkovitost - topla voda ili dogrijavanje spremnika (P)	6,6 ... 24,0 kW
Maksimalno toplotno opterećenje - grijanje (Q maks.)	19,1 kW
Minimalno toplotno opterećenje - grijanje (Q min.)	6,8 kW
Maksimalno toplotno opterećenje - topla voda ili dogrijavanje spremnika (Q maks.)	24,5 kW
Minimalno toplotno opterećenje - topla voda ili dogrijavanje spremnika (Q min.)	6,8 kW

Tehnički podaci - Topla voda:

ecoTEC pure	VUW 196/7-2 (H-SEE)
Minimalni protok vode	1,7 l/min
Specifični protok (D) ($\Delta T = 30$ K) sukladno EN 13203	11,50 l/min
Specifični protok ($\Delta T = 35$ K)	9,9 l/min
Minimalni dopušteni tlak	0,03 MPa (0,30 bar)
Maksimalni dopušteni tlak (PMW)	1 MPa (10 bar)
Područje temperature	35 ... 60 °C
Ograničavač količine protoka za toplu vodu	8,0 l/min
Komfor tople vode sukladno normi EN 13203	**

1. Plinski zidni kondenzacijski uređaji

1.10. Plinski kondenzacijski kombinirani uređaj ecoTEC pure VUW 196/7-2 (H-SEE)

Tehnički podaci - Opće informacije:

ecoTEC pure	VUW 196/7-2 (H-SEE)
Kategorija plina	II2H3P
Promjer plinskog priključka	1/2"
Priključci polaznog/povratnog voda grijanja	3/4"
Priključna cijev sigurnosnog ventila (min.)	15,0 mm
Vod za odvod kondenzata (min.)	21,5 mm
Tlak za opskrbu plinom G20	2,0 kPa (20,0 mbar)
Tlak za opskrbu plinom G31	3,7 kPa (37,0 mbar)
Protok plina pri P maks. - Topla voda (G20)	2,6 m ³ /h
CE broj (PIN)	CE-0063CR3775
Maseni protok dima u pogonu grijanja pri P min.	3,2 g/s
Maseni protok dima u pogonu grijanja pri P maks.	9,1 g/s
Strujanje mase dima u pripremi tople vode pri P maks.	11,7 g/s
Odobreni tipovi sustava	C13x, C33x, C43x, C53x, C83x, C93x
Min. temperatura dimnih plinova	44 °C
Maks. temperatura dimnih plinova	85 °C

Tehnički podaci - Opće informacije:

ecoTEC pure	VUW 196/7-2 (H-SEE)
Nazivna korisnost pri 80/60 °C	96,9 %
Nazivna korisnost pri 50/30 °C	105,7 %
Nazivna korisnost u pogonu s djelomičnim opterećenjem (30 %) pri 40/30 °C	107,8 %
Klasa NOx	6
Dimenzije proizvoda, širina	440 mm
Dimenzije proizvoda, dubina	335 mm
Dimenzije proizvoda, visina	720 mm
Neto težina	30,8 kg
Težina s vodenim punjenjem	33,5 kg

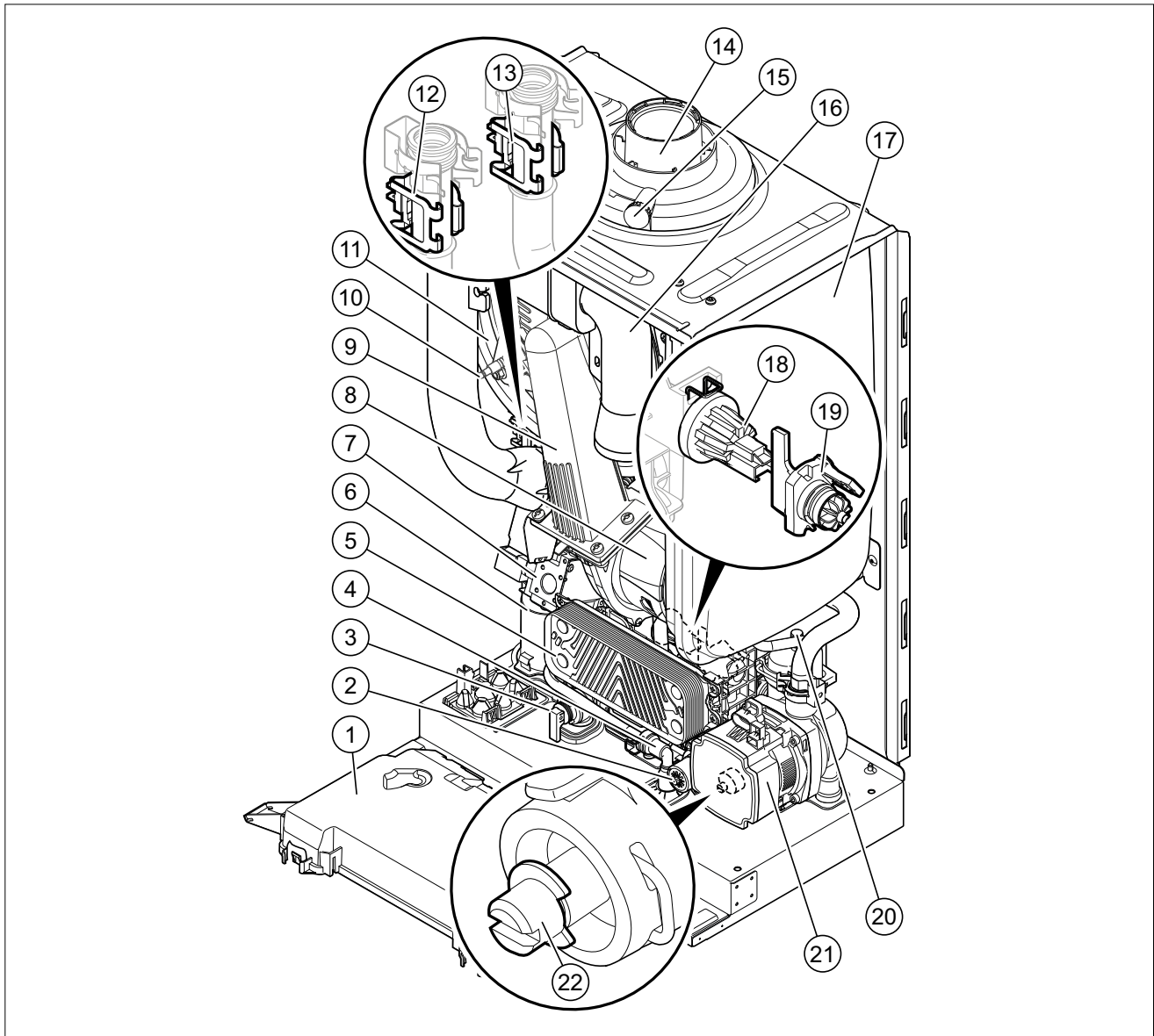
Tehnički podaci - Električna instalacija:

ecoTEC pure	VUW 196/7-2 (H-SEE)
Električni priključak	230 V, 50 Hz
Ugrađeni osigurač (tromi)	T2/2A,250V
Maks. potrošnja električne struje	100 W
Potrošnja električne struje, standby	1,6 W
Stupanj zaštite	IPX4D
Dopušteni napon priključka	190 ... 253V

1. Plinski zidni kondenzacijski uređaji

1.10. Plinski kondenzacijski kombinirani uređaj ecoTEC pure VUW 196/7-2 (H-SEE)

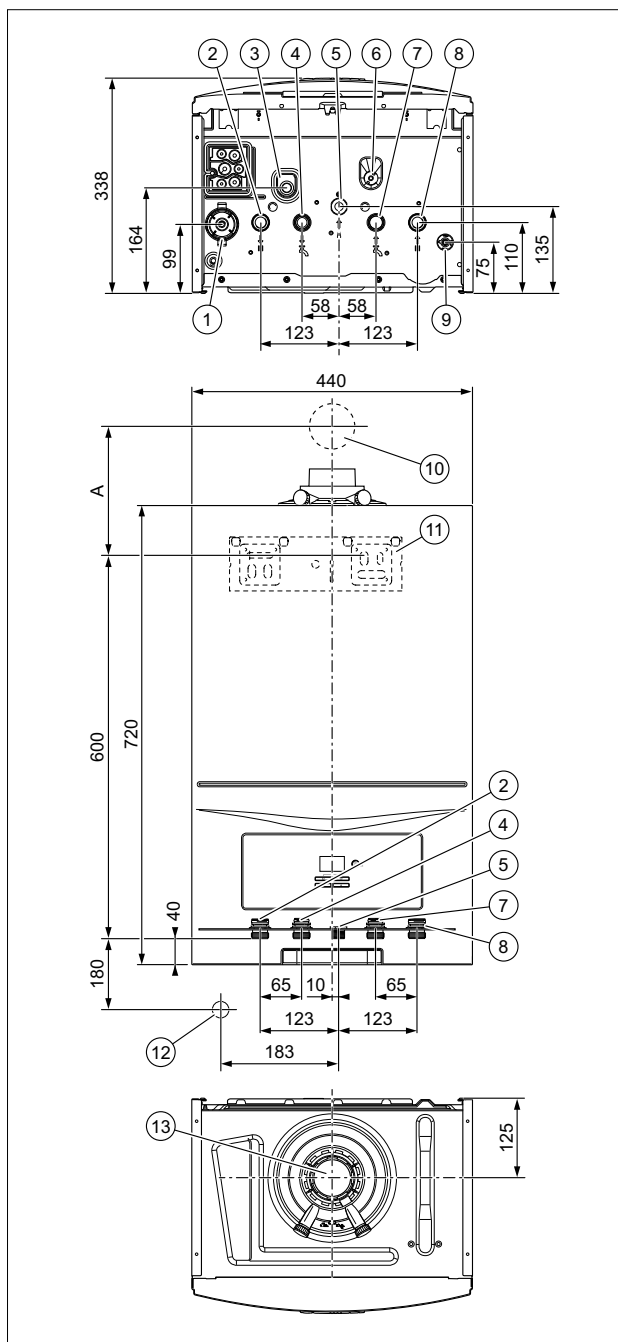
Pregled komponenti plinskog uređaja



- | | | | |
|--------------------------------|--|---|---------------------------------|
| 1 Upravljačka kutija | 8 Ventilator | 13 Osjetnik temperature povratnog voda grijanja | 18 Osjetnik tlaka |
| 2 Preklopni ventil | 9 Termokompaktni modul | 14 Priključak za zrako/dimovod | 19 Krilni osjetnik (topla voda) |
| 3 Sigurnosni ventil | 10 Elektroda za ionizaciju i paljenje | 15 Mjerni priključak za dimni plin | 20 Automatski odzračivač |
| 4 Uređaj za punjenje | 11 Primarni izmjenjivač tople vode | 16 Cijev za usisavanje zraka | 21 Crpka grijanja |
| 5 Pločasti izmjenjivač topline | 12 Osjetnik temperature polaznog voda grijanja | 17 Ekspanzijska posuda | 22 Obilazni vod |
| 6 Sifon kondenzata | | | |
| 7 Plinska armatura | | | |

1. Plinski zidni kondenzacijski uređaji

1.10. Plinski kondenzacijski kombinirani uređaj ecoTEC pure VUW 196/7-2 (H-SEE)



A = 220 mm (zrako/
dimovod \varnothing 80/80 mm)

13 Priključak za zrako/
dimovod

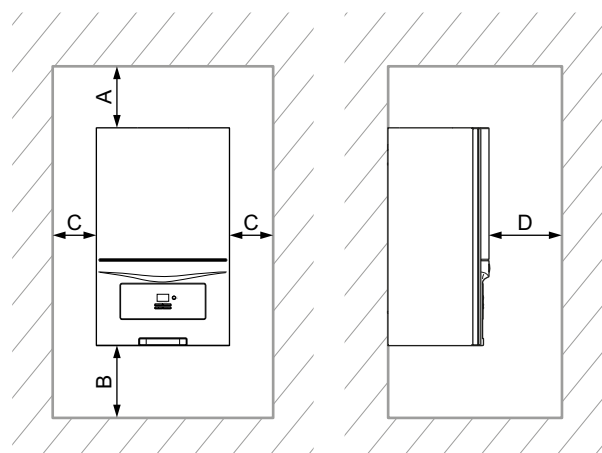
11 Držač proizvoda

12 Priključak za odvodni
lijevak/sifon kondenzata

R1

Dimenziju A potražite u priloženom montažnom predlošku.

Minimalni razmaci



Minimalni razmak	
A	165 mm: zrako/dimovod \varnothing 60/100 mm 275 mm: zrako/dimovod \varnothing 80/125 mm 300 mm: zrako/dimovod \varnothing 80/80 mm
B	180 mm; optimalno oko 250 mm
C	5 mm; optimalno oko 50 mm
D	500 mm razmaka ispred generatora topline kako bi se omogućio lak pristup za radove održavanja (može se stvoriti vratima za otvaranje).

1 Sifon za kondenzat
(priključak odvoda za
kondenzat \varnothing 21,5 mm)

2 Priključak polaznog voda
grijanja, G3/4

3 Priključak za odvodni
vod sigurnosnog ventila
grijanja \varnothing 15 mm

4 Priključak za toplu vodu,
G3/4

5 Plinski priključak, G1/2

6 Slavina za punjenje

7 Priključak hladne vode,
G3/4

8 Priključak povratnog
voda grijanja, G3/4

9 Slavina za pražnjenje

10 Zidna provodnica zrako/
dimovoda

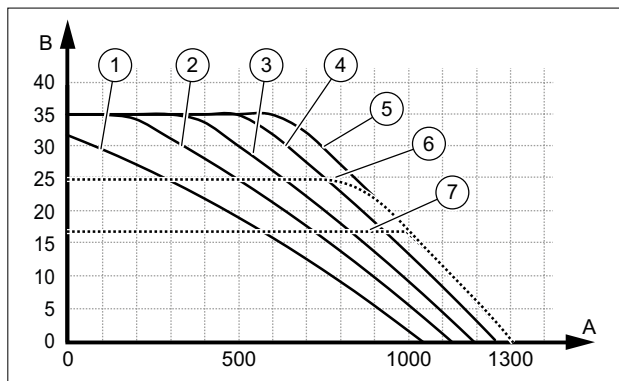
A = pogledajte montažni
spojni predložak (zrako/
dimovod \varnothing 60/100 mm)

A = 235 mm (zrako/
dimovod \varnothing 80/125 mm)

1. Plinski zidni kondenzacijski uređaji

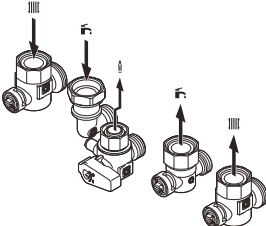





1.10. Plinski kondenzacijski kombinirani uređaj ecoTEC pure VUW 196/7-2 (H-SEE)

Preostala visina dobave integrirane cirkulacijske crpke za ecoTEC pure VUW 196/7-2 (H-SEE)



- | | |
|--------------------------------|--------------------------------|
| 1 Impuls s modulacijom
65 % | 5 Impuls s modulacijom
95 % |
| 2 Impuls s modulacijom
73 % | 6 25 kPa |
| 3 Impuls s modulacijom
80 % | 7 17 kPa |
| 4 Impuls s modulacijom
88 % | A Protok (l/h) |
| | B Raspoloživi tlak (kPa) |

Osnovni priključni pribor

Pribor	Opis	Kataloški broj
	Instalacijski set za ecoTEC pure	020235519
	Plinski ventil kutni Rp 1/2" sa protupožarnom zaštitom	305864
	Plinski ventil ravni Rp 1/2" sa protupožarnom zaštitom	305863
	Plinski ventil ravni Rp 3/4" sa protupožarnom zaštitom	300864
	Hidraulične skretnice WH 27 2 m ³ /h, priključak Rp 1"	306727
	WH 40 3,5 m ³ /h, priključak Rp 2"	306720



Napomena

upute za projektiranje i elementi dimovodnog sustava nalaze se u Projektantskim podlogama za kondenzacijske uređaje - Poglavlje 8.

Vaillant d.o.o.

Heinzelova ul. 60 ■ 10000 Zagreb ■ Hrvatska ■ Tel.: 01/6188 670, 6188 671, 6064 380

Tehnički odjel: 01/6188 673 ■ Faks: 01/6188 669 ■ OIB: 65934263539

www.vaillant.hr ■ info@vaillant.hr